

# Tork OptiServe® Coreless Toilet Paper 2-Roll Dispenser

Elevation Design

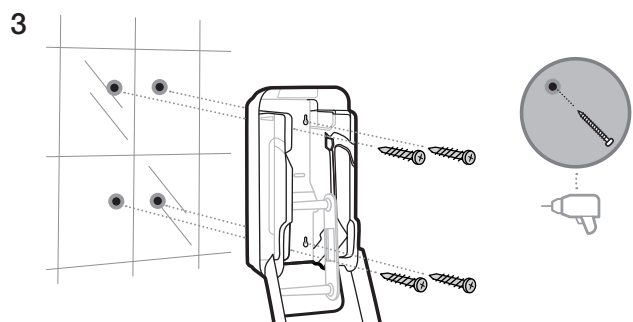
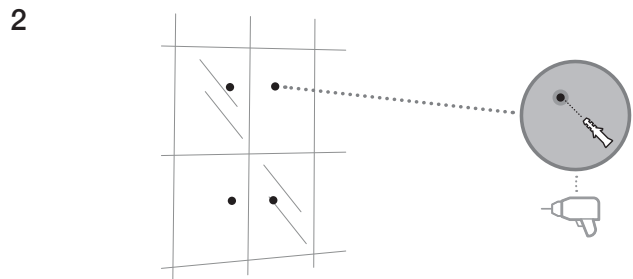
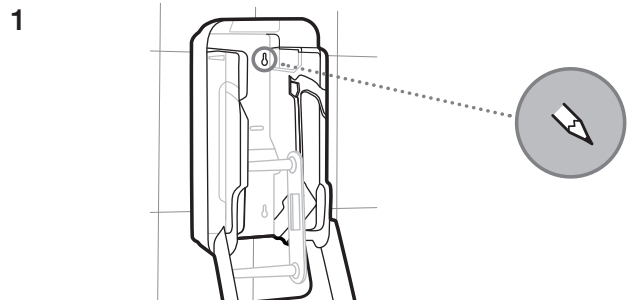
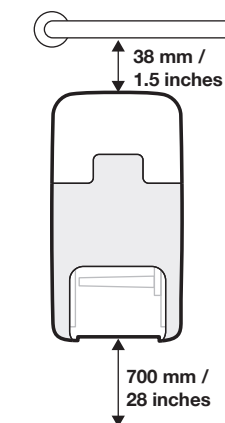
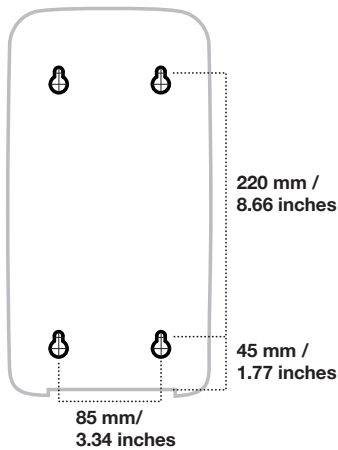
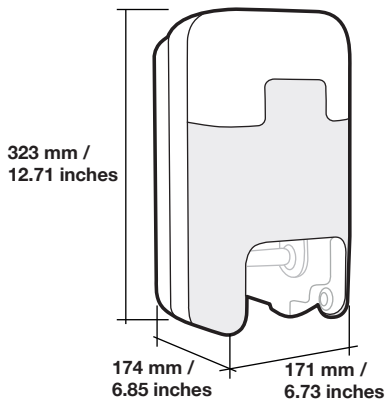
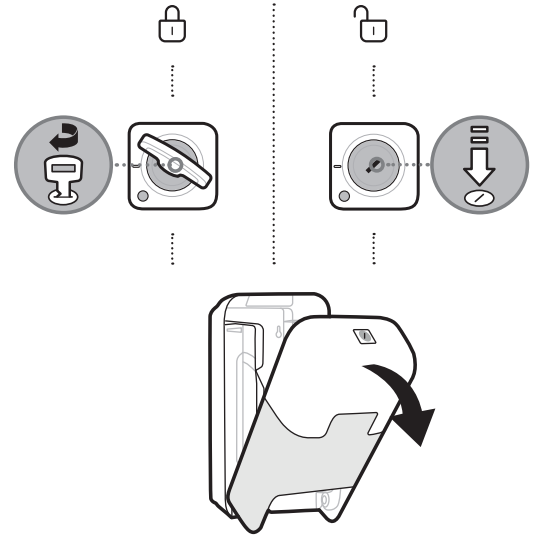
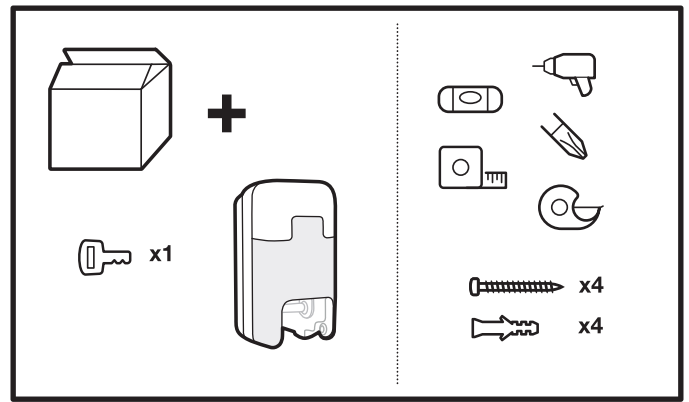
## Tork OptiServe® Distributeur pour papier toilette sans mandrin 2 rouleaux

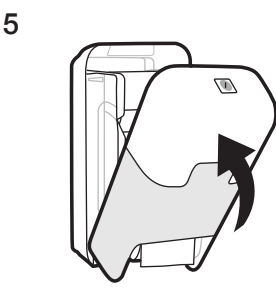
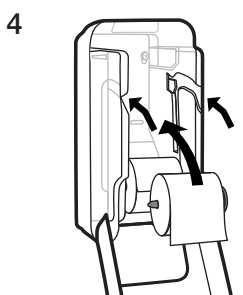
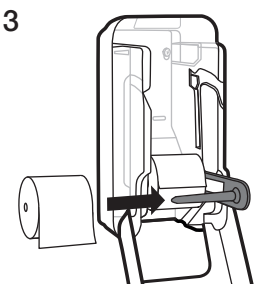
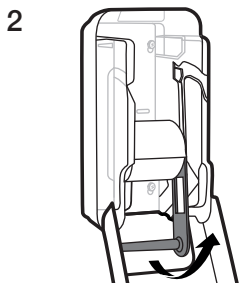
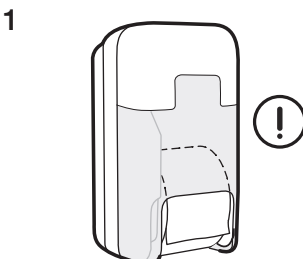
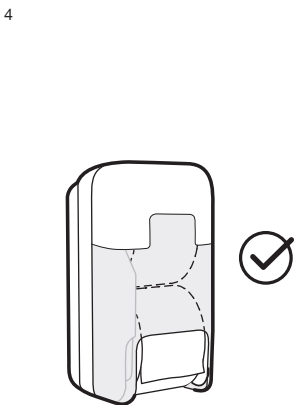
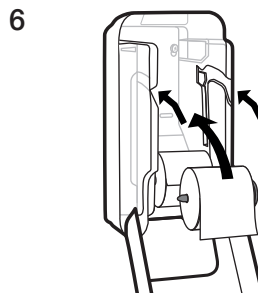
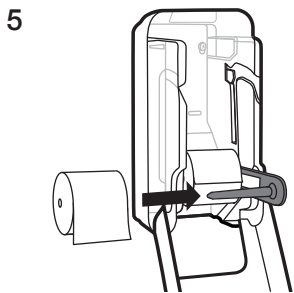
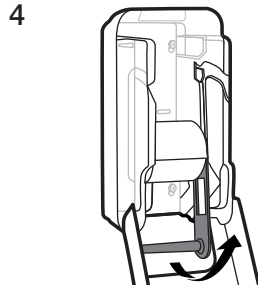
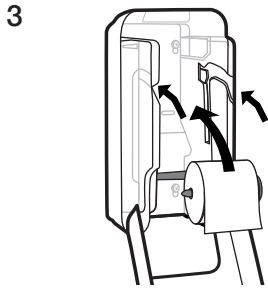
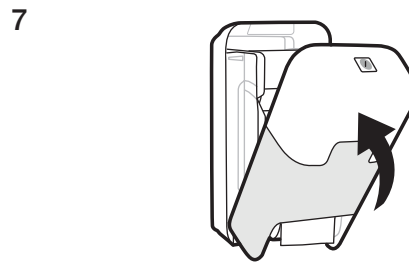
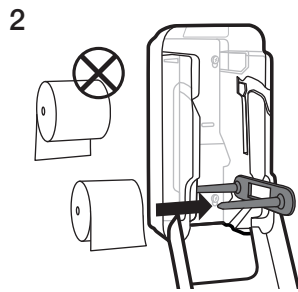
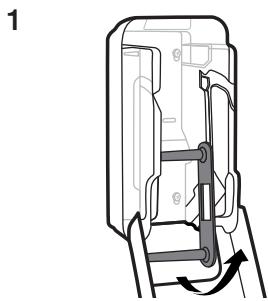
## Tork OptiServe® Dispensador para 2 Rollos de Papel Higiénico sin Mandril

T5 T7



www.torkglobal.com





**⚠ Warning**

- To avoid a potential shock hazard to dispenser users, do not install dispenser directly above an electrical outlet or within six inches from any edge of an electrical outlet.
- Do not place dispenser in a position where users must reach over an electrical outlet to access the dispenser.
- It is the installers responsibility to ensure installation of unit complies with all applicable codes, standards, and regulatory requirements including building codes and electrical codes.

**Disposal**

- Damaged or malfunctioning product should be disposed of immediately to avoid potential of injury
- Products should be disposed of in accordance with applicable regulations

**⚠ Avertissement**

- Pour éviter tout risque de choc électrique aux utilisateurs, n'installez pas le distributeur directement au-dessus d'une prise électrique ou à moins de 15,24 cm (6 pouces) du pourtour d'une prise électrique.
- Ne pas placer le distributeur à un endroit où les utilisateurs doivent passer les mains au-dessus d'une prise électrique pour y avoir accès.
- Il incombe aux installateurs de s'assurer que l'installation de l'unité est conforme à tous les codes, normes et exigences réglementaires applicables, y compris les codes du bâtiment et les codes de l'électricité

**Élimination:**

- Les produits endommagés ou défectueux doivent être immédiatement jetés afin d'éviter tout risque de blessure
- Les produits jetés doivent être éliminés conformément aux réglementations en vigueur

**⚠ Advertencia**

- Para evitar un posible riesgo de descarga eléctrica para los usuarios del dispensador, no lo instale directamente sobre un enchufe o a menos de 6 pulgadas (15 cm) de cualquier borde de un enchufe.
- No coloque el dispensador en una posición en la que los usuarios deban alcanzar un enchufe para acceder al dispensador.
- Es responsabilidad del instalador garantizar que la instalación de la unidad cumpla con todos los códigos, las normas y los requisitos normativos aplicables, incluidos los códigos de construcción y los códigos eléctricos.

**Eliminación:**

- Los productos dañados o con mal funcionamiento deben desecharse inmediatamente para evitar posibles lesiones
- Los productos deben desecharse de acuerdo con las reglamentaciones aplicables

**🧼 Cleaning instructions**

Clean dispenser with mild detergent and soft cloth

**🧼 Instructions de nettoyage**

Nettoyez le distributeur avec un détergent doux et un chiffon propre

**🧼 Instrucciones de limpieza**

Limpie el dispensador con un detergente moderado y un paño suaves

European Community Design Registration RCD 00929971



Manufactured by Essity Hygiene and Health AB  
SE-40503 Göteborg, Sweden  
Visiting address: Mölndals Bro 2, Mölndal  
www.essity.com, www.torkglobal.com  
Made in Mexico  
Patents/Brevets/Patentes: www.essity.com/patents  
EssityUK Limited  
Southfields Road, Dunstable, Bedfordshire, LU6 3EJ, UK

Manufactured for  
Essity Professional Hygiene North America LLC  
Philadelphia, Pennsylvania 19104  
www.essity.com, www.torkusa.com  
Made in Mexico  
Patents/Brevets/Patentes: www.essity.com/patents