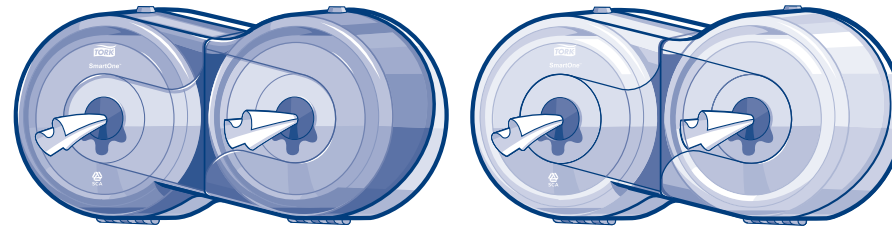


TORK®

Tork SmartOne® Twin Mini Toilet Roll Dispenser

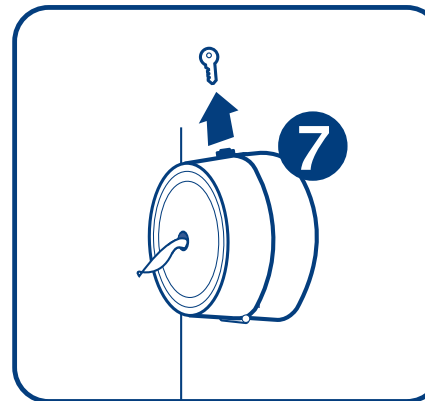
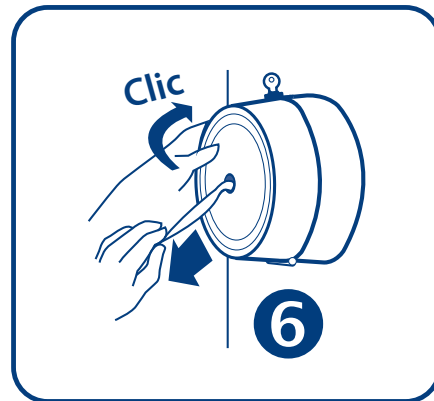
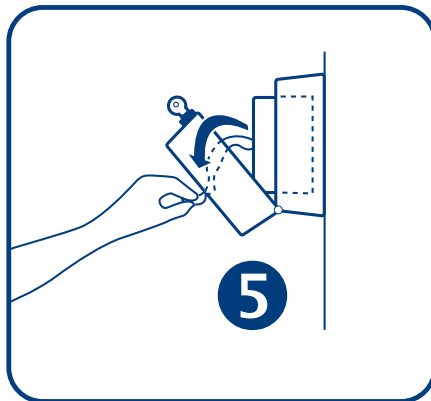
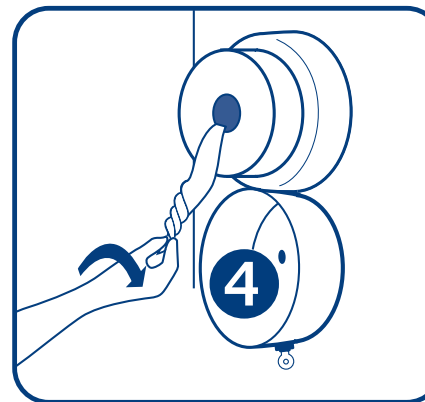
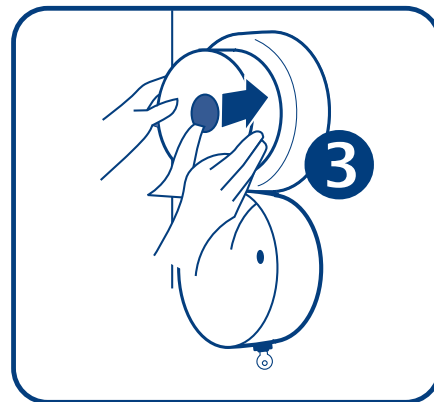
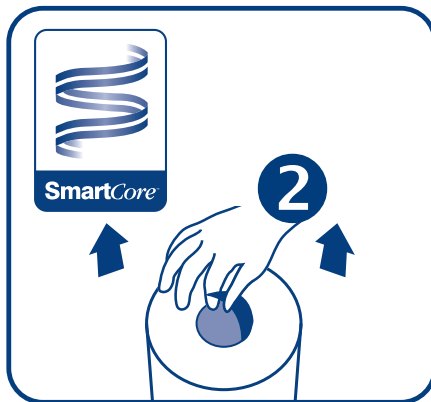
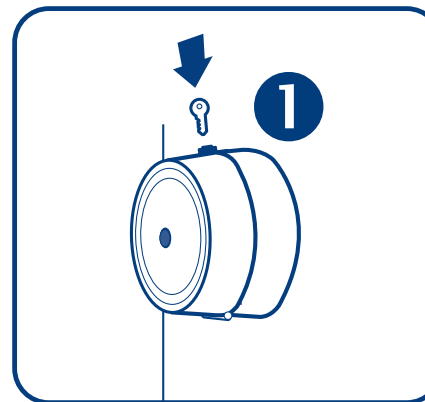
T9



LOADING INSTRUCTIONS

- GB** TO ENSURE OPTIMAL PERFORMANCE, AVOID OPENING THE DISPENSER UNLESS TO CHANGE THE PAPER.
- FR** POUR ASSURER UNE PERFORMANCE OPTIMALE, EVITER D'OUVRIR L'APPAREIL SAUF POUR CHARGER LE PAPIER.
- DE** UM EINE OPTIMALE LEISTUNG SICHERZUSTELLEN, BITTE DEN SPENDER NUR ZUM WECHSEL DES PAPIERS ÖFFNEN.
- NL** OM EEN OPTIMALE WERKING TE GARANDEREN, DE DISPENSER ENKEL OPENEN OM EEN NIEUWE PAPIERROL TE PLAATSEN.
- FI** PARHAAN TOIMINNAN VARMISTAMISEKSI VÄLTÄ ANNOSTELIJAN TURHAA AVAAMISTA.
- SP** PARA UN CORRECTO FUNCIONAMIENTO, EVITAR ABRIR EL APARATO SI NO ES PARA CAMBIAR EL PAPEL.
- IT** PER ASSICURARE PRESTAZIONI OTTIMALI, EVITARE DI APRIRE IL DISTRIBUTORE SE NON PER CAMBIARE LA CARTA.

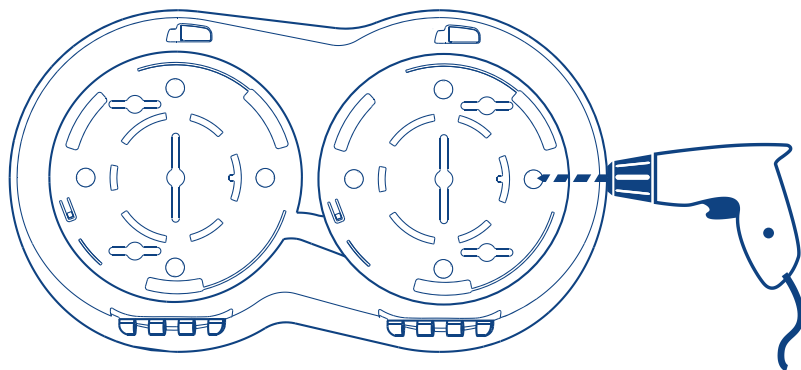
- SW** FÖR ATT FÖRSÄKRA EN OPTIMAL KAPACITET, UNDVIK ATT ÖPPNA DISPENSERN FÖRUTOM DÅ PAPPERSRULLEN SKALL BYTAS.
- RU** ДЛЯ ОБЕСПЕЧЕНИЯ НОРМАЛЬНОЙ РАБОТЫ ДИСПЕНСЕРА НЕ ОТКРЫВАЙТЕ ЕГО БЕЗ НЕОБХОДИМОСТИ, А ТОЛЬКО ДЛЯ СМЕНЫ БУМАГИ.
- CZ** PRO ZAJIŠTĚNÍ OPTIMÁLNÍHO FUNKOVÁNÍ NEOTEVÍREJTE VÝDEJNÍ AUTOMAT ZA JINÝM ÚČELEM, NEŽ JE VÝMĚNA PAPIŘU.
- HR** KAKO BI OSIGURALI OPTIMALAN RAD, IZBJEGAVATE OTVARANJE DRŽAČA OSIM KAD MIJENJATE RUČNIKE.
- GR** ΓΙΑ ΝΑ ΕΞΑΣΦΑΛΙΣΕΤΕ ΤΗΝ ΚΑΛΥΤΕΡΗ ΔΥΝΑΤΗ ΛΕΙΤΟΥΡΓΙΑ, ΘΑ ΗΤΑΝ ΚΑΛΟ ΝΑ ΑΝΟΙΓΕΤΕ ΤΟΝ ΔΙΑΝΟΜΕΑ ΜΟΝΟ ΓΙΑ ΝΑ ΑΛΛΑΞΕΤΕ ΤΟ ΧΑΡΤΙ.
- TU** EN UYGUN PERFORMANS SEVİYESİNİ KORUMAK İÇİN, KAĞIDI DEĞİŞTİRMEKİÇE DISPENSER KAPAĞINI AÇMAYINIZ.



TORK®

Tork SmartOne® Twin Mini Toilet Roll Dispenser

T9



FITTING GUIDE

More convenient, more flexible

GB FOR OPTIMAL PERFORMANCE, PLEASE MOUNT THE DISPENSER AS PICTURED.

FR POUR DES PERFORMANCES OPTIMALES, MERCI DE MONTER L'APPAREIL COMME ILLUSTRÉ.

DE FÜR EINE OPTIMALE LEISTUNG INSTALLIEREN SIE DEN SPENDER BITTE WIE ABGEBILDET.

NL VOOR EEN OPTIMALE WERKING, GELIEVE DE DISPENSER TE INSTALLEREN ZOALS AFGEBEELD.

FI ASENNÄ ANNOSTELIJA KUVAN OSOITAMALLA TAVALLA VARMISTAAKSESI ANNOSTELIJAN MOITTEETTOMAN TOIMINNAN.

SP PARA UN CORRECTO FUNCIONAMIENTO, INSTALAR EL APARATO SIGUN LA ILUSTRACION

IT PER UN CORRETTO FUNZIONAMENTO, MONTARE L'APPARECCHIO COME DA ILLUSTRAZIONE

SW FÖR OPTIMAL KAPACITET, INSTALLERA DISPENSERN SOM ILLUSTRERAT.

RU ДЛЯ ОБЕСПЕЧЕНИЯ НОРМАЛЬНОЙ РАБОТЫ ДИСПЕНСЕРА РЕКОМЕНДУЕТСЯ УСТАНОВКА СОГЛАСНО РИСУНКУ.

CZ PRO OPTIMÁLNÍ FUNKOVÁNÍ NAMONTUJTE PROSÍM VÝDEJNÍ AUTOMAT TAK, JAK JE UVEDENO NA OBRÁZKU.

HR ZA OPTIMALAN RAD POSTAVITE DRŽAO KAO NA SLICI.

GR ΓΙΑ ΤΗΝ ΚΑΛΥΤΕΡΗ ΔΥΝΑΤΗ ΛΕΙΤΟΥΡΓΙΑ, ΤΟΠΟΘΕΤΗΣΤΕ ΤΟΝ ΔΙΑΝΟΜΕΑ ΟΠΩΣ ΦΑΙΝΕΤΑΙ ΣΤΙΣ ΕΙΚΟΝΕΣ.

TU EN UYGUN PERFORMANS SEVİYESİ İÇİN, DISPENSER'İ RESİMDEKİ GİBİ MONTE EDİNİZ.

Manufactured by SCA,
SE-405 03 Göteborg, Sweden
www.sca-tork.com
Made in France



CHOOSE 1 POSITION

