

Asennuskorkeudet

Saniteettitilojen ja käsienvesipisteiden viihtyvyyden ja käyttömukavuuden kannalta on tärkeää sijoittaa hygienia-annostelijat oikealle korkeudelle.

Ohessa suositeltavat asennuskorkeudet aikuisille ja lapsille, jotta annostelijoita on helppo käyttää ja paperi helposti saatavilla.

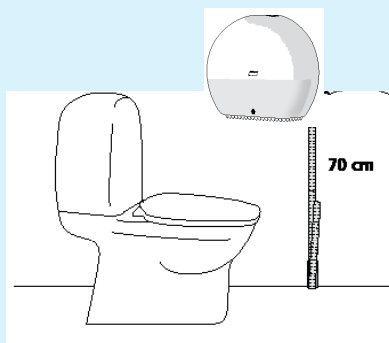


Toimivat hygienia-järjestelmät takaavat turvallisen ja helpon käytön

Asennuskorkeudet

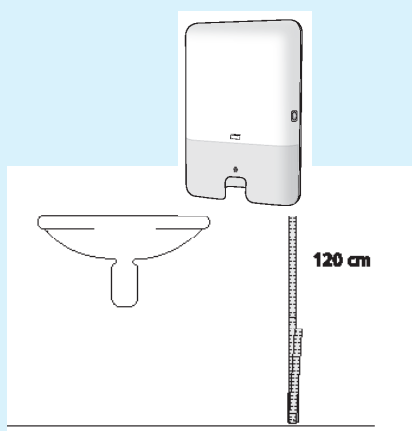
Annostelijat wc-paperille

Aikuiset: 70 cm
Lapset: 50-55 cm



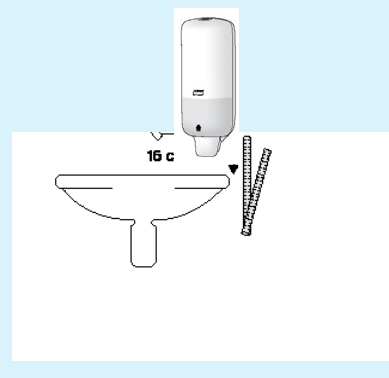
Annostelijat käsipyyhkeille

Aikuiset: 120 cm
Lapset: 80 cm



Annostelijat saippualle

15 cm lavuaarin yläpuolelle,
sama asennuskorkeus aikuisille
ja lapsille



Lisää tietoa tuotteista saat: puh. 09 506 88 411, tork.fi@essity.com tai www.tork.fi