

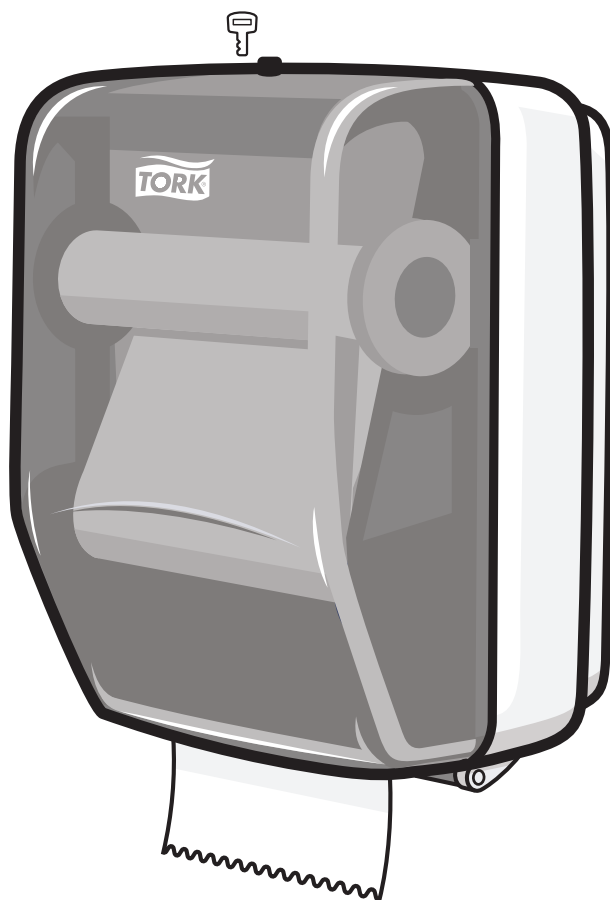
Tork Washstation Dispenser

Performance
Design

Distributeur Tork pour Poste de Lavage

Dispensador Tork para Estación de Lavado

W6

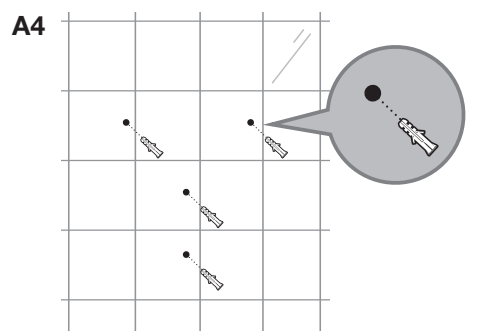
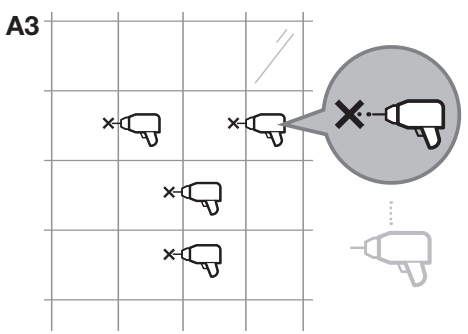
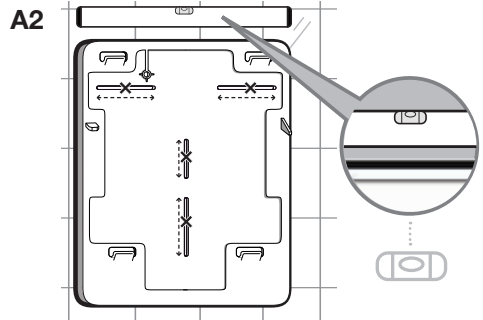
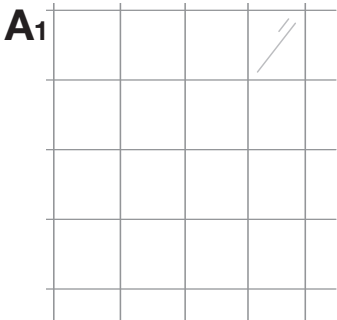
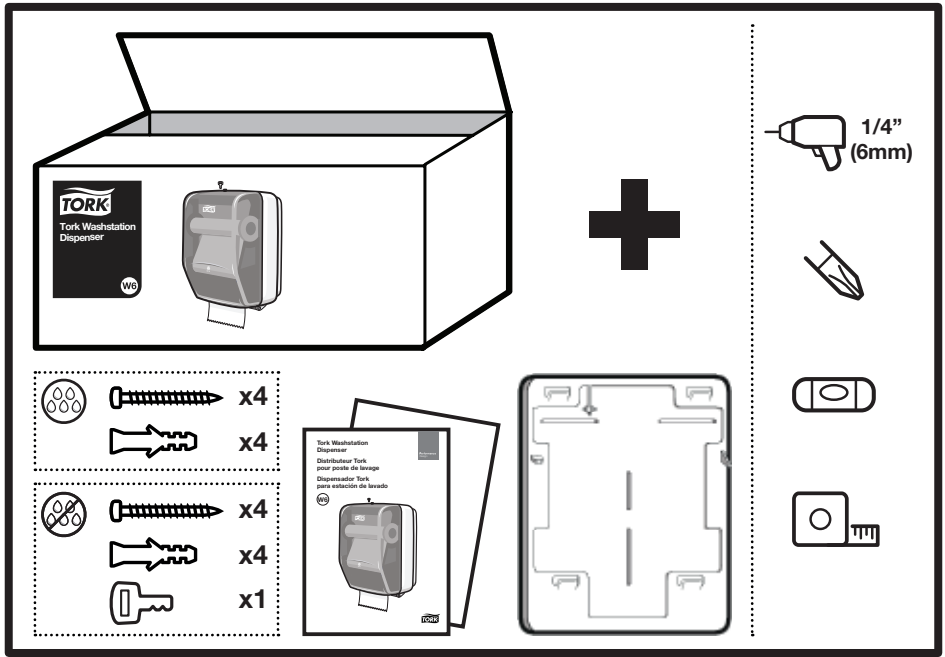


 essity

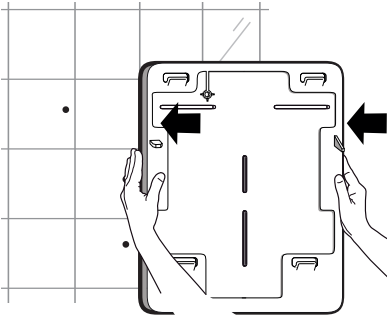
www.torkusa.com



Tork Washstation Dispenser

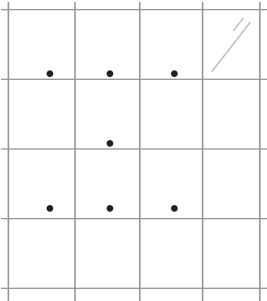


A5

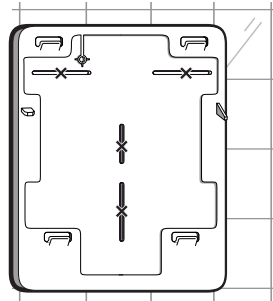


A5 → C1

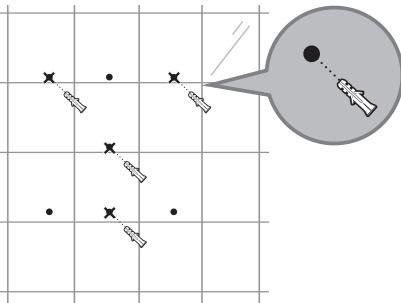
B1



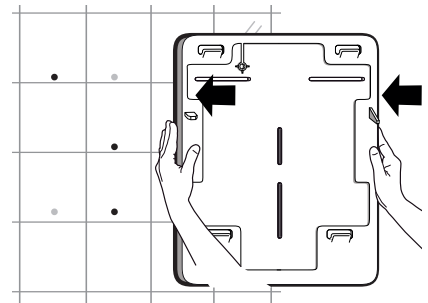
B2



B3

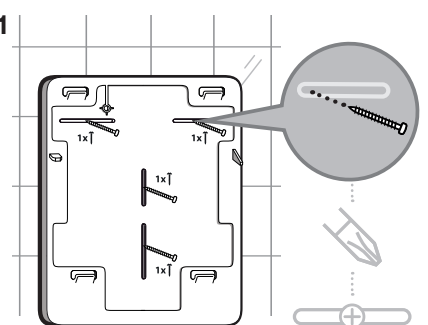


B4

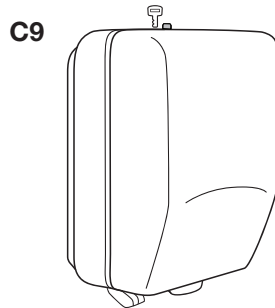
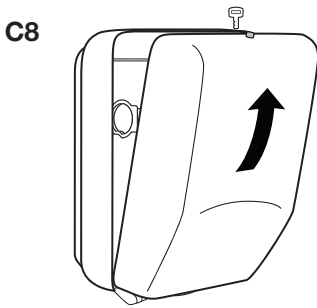
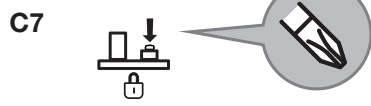
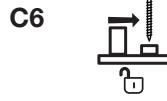
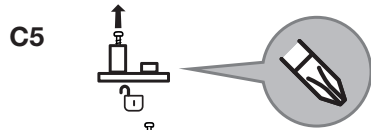
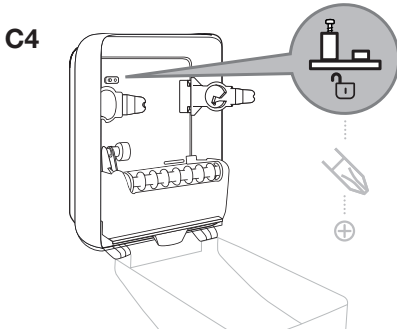
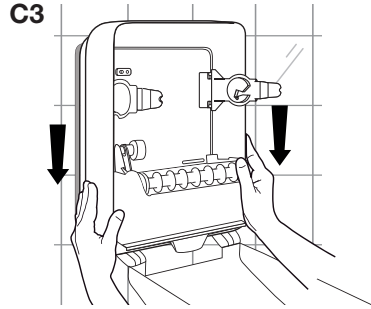
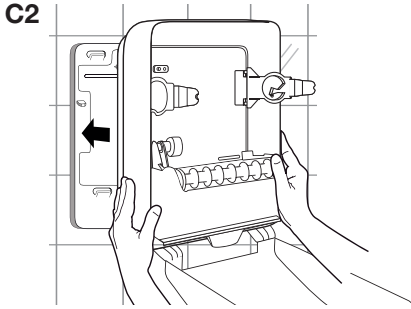


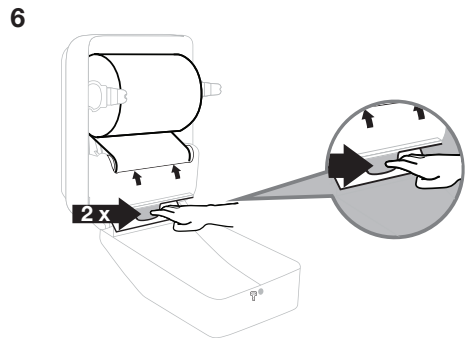
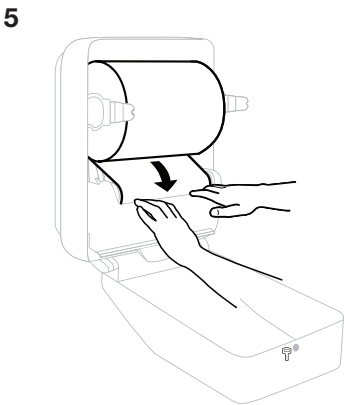
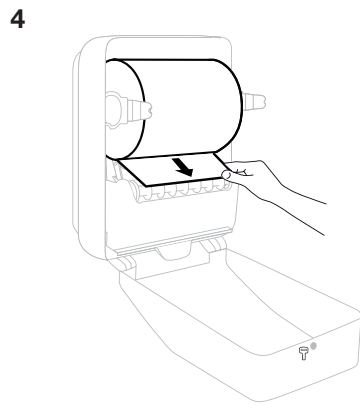
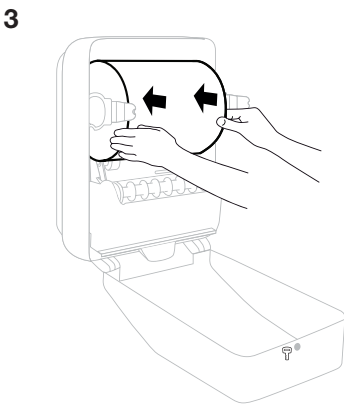
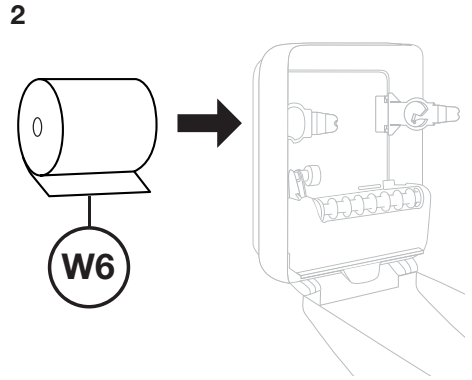
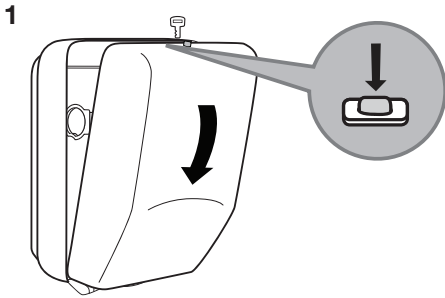
B4 → C1

C1



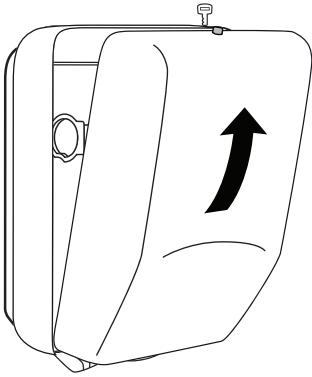
Tork Washstation Dispenser



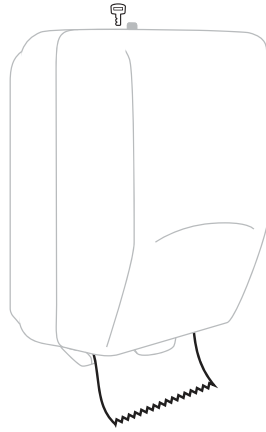


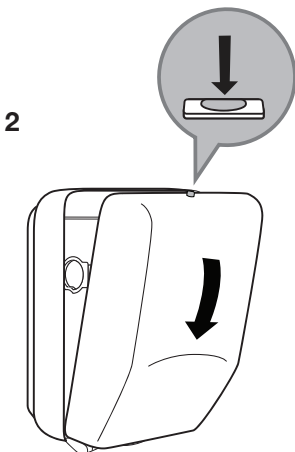
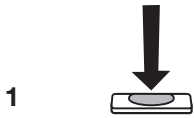
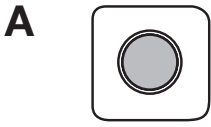
Tork Washstation Dispenser

7



8

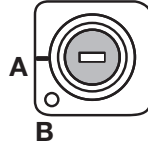
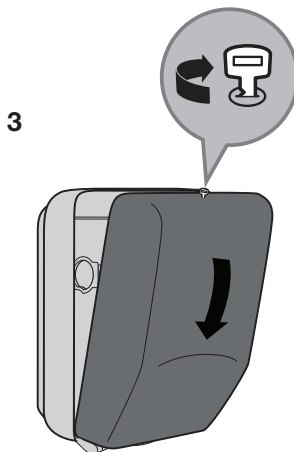
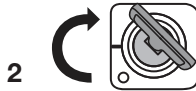




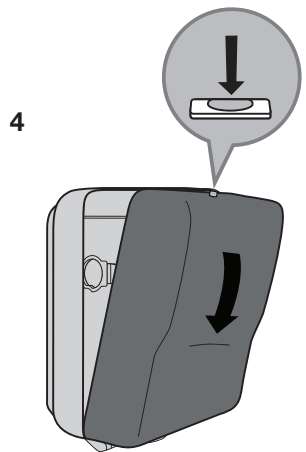
B



A



B



EN Disposal

- Damaged or malfunctioning product should be disposed of immediately to avoid potential of injury
- Products should be disposed of in accordance with applicable regulations

FR Élimination

- Les produits endommagés ou défectueux doivent être immédiatement jetés afin d'éviter tout risque de blessure
- Les produits jetés doivent être éliminés conformément aux réglementations en vigueur

ES Eliminación

- Los productos dañados o con mal funcionamiento deben desecharse inmediatamente para evitar posibles lesiones
- Los productos deben desecharse de acuerdo con las reglamentaciones aplicables

EN Cleaning instructions

- Clean dispenser with mild detergent and soft cloth

FR Instructions de nettoyage

- Nettoyez le distributeur avec un détergent doux et un chiffon propre

ES Instrucciones de limpieza

- Limpie el dispensador con un detergente moderado y un paño suave



Manufactured for
Essity Professional Hygiene
North America LLC
Philadelphia, PA 19104
www.torkusa.com
Made in Hungary